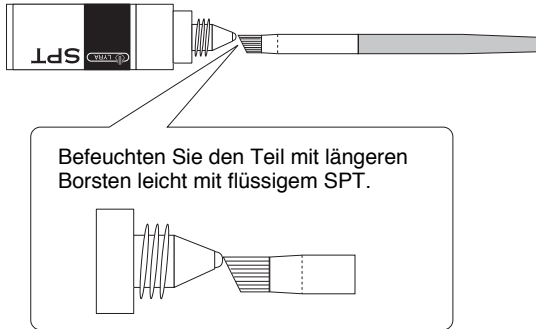


Danke, dass Sie **Stylus Performance Treatment (SPT)** einsetzen. Seine wichtigste Funktion ist offensichtlich – es hilft, die Nadel peinlich sauber zu halten und sorgt damit für bessere Spurführung und geringeren Verschleiß an Schallplatten und Tonabnehmern. Es hat jedoch weitere Vorzüge. Anders als bei anderen Reinigern haben wir während der Entwicklung des SPT ausgiebige Hörtests durchgeführt. Ausdrückliches Ziel war es, den Klang Ihres Tonabnehmers zu verbessern. Dies wird nicht nur bei unseren eigenen Lyra-Tonabnehmern funktionieren. Wahrscheinlich werden Sie auch bei jedem anderen hochwertigen Tonabnehmer einen deutlich klanglichen Schub bemerken. SPT ist leicht anzuwenden, doch seine Vorzüge werden umso stärker sein, wenn Sie die folgenden Hinweise beachten.



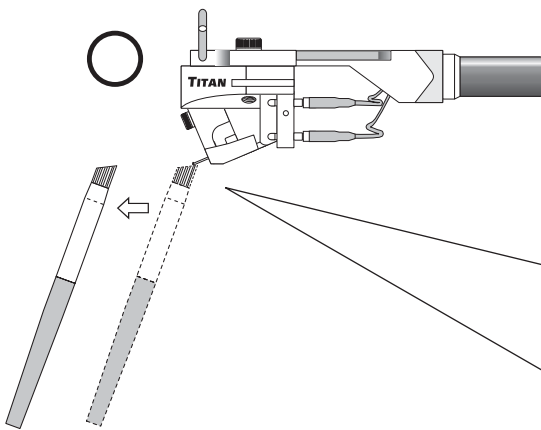
Anwendung

1. Befeuchten Sie leicht (wie im linken Bild gezeigt) die mitgelieferte Bürste an der Spitze (also an der Seite mit längeren Borsten) mit flüssigem SPT.
2. Reinigen Sie NUR die Nadel mit der befeuchteten Bürste, indem Sie sie von hinten nach vorne bewegen.
3. Wenn die Nadel sauber ist, warten Sie 10 Sekunden, bevor Sie eine Schallplatte abspielen.
4. Nach jeweils 5 Anwendungen sollten Sie die Bürste gründlich mit reinem Wasser durchspülen und anschließend trocknen lassen.
5. Wenn Sie pro Schallplatte (oder besser noch pro Plattenseite) einmal SPT anwenden, trägt dies zur Verlängerung der Nadel-Lebensdauer bei.

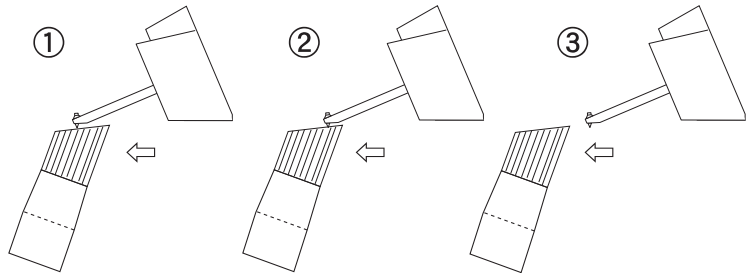


Wichtiges und Verbotenes

- Setzen Sie SPT sparsam und NUR an der Nadel ein. Bringen Sie keine Flüssigkeit an den Nadelträger.
- Wenn Sie die Nadel reinigen, tun sie das zart. Üben Sie keine übermäßige Kraft auf den Nadelträger aus.



Anwendung der Bürste.

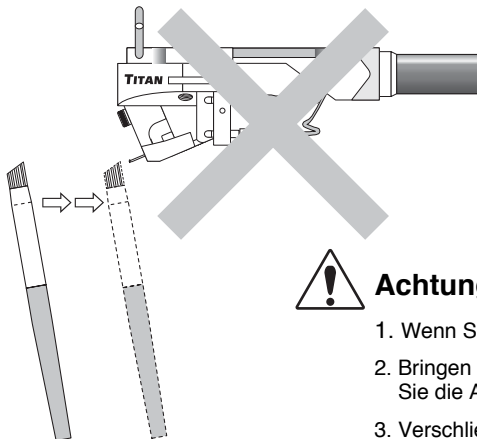


Reinigen Sie NUR die Nadel behutsam von hinten nach vorne.



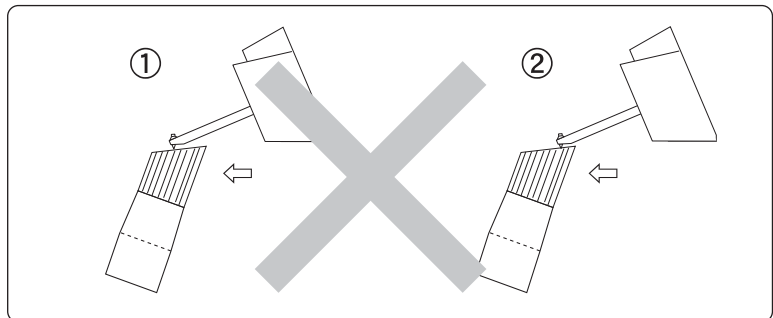
Die Zeichnungen unten zeigen falsche, aber weit verbreitete Arten der Tonabnehmerreinigung. Vermeiden Sie diese Methoden, da sie die Wiedergabe beeinträchtigen oder sogar Schäden am Tonabnehmer verursachen können.

- Vermeiden Sie es, die Nadel von vorne nach hinten zu bürsten.



Achtung

- Vermeiden Sie es, Flüssigkeit auf den Nadelträger zu bringen.



1. Wenn Sie flüssiges SPT auf Ihre Haut gebracht haben, waschen Sie es gut mit Wasser ab.
2. Bringen Sie kein SPT in die Augen oder in den Mund. Sollte SPT in die Augen gelangt sein, spülen Sie die Augen gründlich unter fließendem Wasser aus und konsultieren Sie unverzüglich einen Arzt.
3. Verschließen Sie die Flasche nach der Anwendung fest. Setzen Sie SPT keiner Sonneneinstrahlung oder hohen Temperaturen aus und lagern Sie es außerhalb der Reichweite von Kindern.
4. Benutzen Sie dieses Produkt ausschließlich zur Reinigung und Pflege von Tonabnehmernadeln. Es dient keinem anderen Zweck.