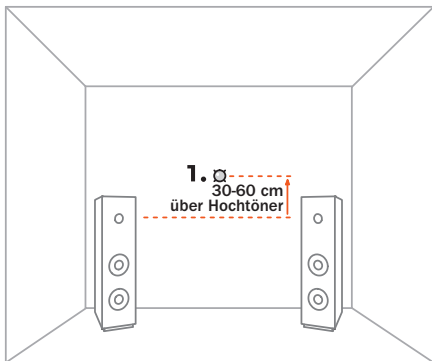


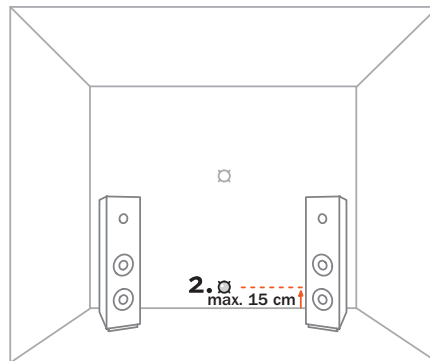
Acoustic System

AUFSTELLUNGSEMPFEHLUNG

In neun Schritten zum perfekten Klang



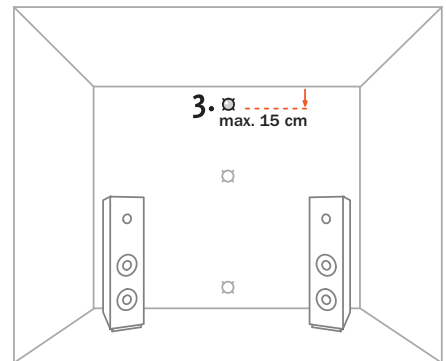
1. Befestigen Sie einen Resonator an der Wand oder einem Gegenstand genau in der Mitte zwischen den Lautsprechern, etwa 30 bis 60 Zentimeter über den Hochtönern. Richten Sie die winzigen Nasen des Metallkörpers symmetrisch schräg zur Seite aus. Keine der Nasen sollte also nach vorne zeigen.
Sinnvolle Modelle*: Silver, Gold, Gold Special oder Platinum.



Wirkung: Bessere Raumabbildung und Ortbarkeit von Stimmen und Instrumenten; klareres, fließendes Klangbild.

2. Bringen Sie einen zweiten Resonator oberhalb der Fußleiste an der Wand an.

Sinnvolle Modelle*: Basic, Silver, Gold, Gold Special oder Platinum
Die besten Ergebnisse werden



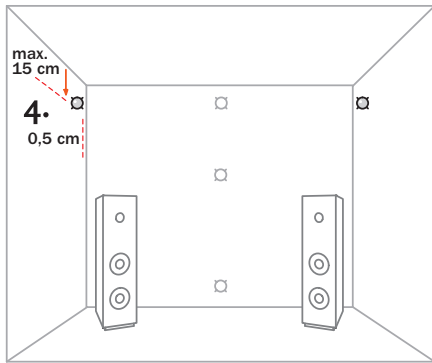
erreicht, wenn dieses Modell nicht dem ersten gleicht.

Häufige Lösungen: Silver und Basic oder Gold Special und Gold.

Wirkung: Präzisere Tieftonwiedergabe, besserer Fokus, größere Abbildung. Mehr Dynamik bei Gold.

3. Befestigen Sie einen dritten Resonator oberhalb des ersten an der Wand.

*unterschiedlich ausgeprägte Klangverbesserung



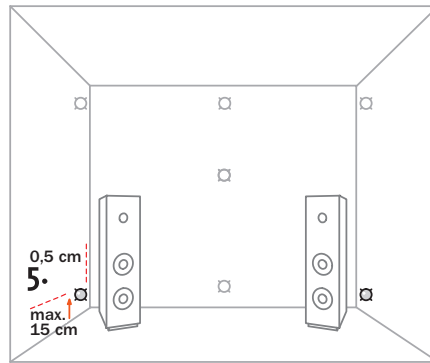
Sinnvolle Modelle: Silver, Gold und Platin.

Wirkung: Höhere, offenere Klangbühne, Reinigung des Hochtonbereichs, klarere Tieftonwiedergabe, mehr Dynamik.

4. Hängen Sie Silver- oder Gold Special-Resonatoren an die Seitenwände, nahe bei den Raumkanten auf Höhe des Resonators aus Schritt 3.

Sinnvolle Modelle*: Silver, Gold Special, selten Basic.

Wirkung: Weite Öffnung der virtuellen Klangbühne, gesteigerte Transparenz im Hochtonbereich. Mit Gold Special wärmere Klangfarben und besserer musikalischer Fluss.



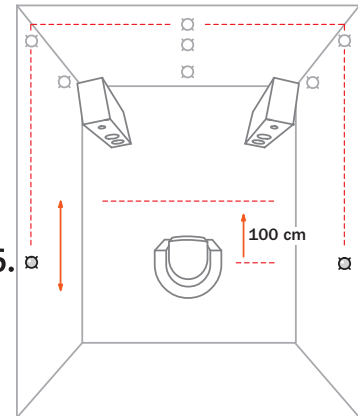
5. Befestigen Sie z.B. zwei Basic-Resonatoren an den Seitenwänden über dem Fußboden, etwa in Höhe des Resonators aus Schritt 2.

Sinnvolle Modelle: Basic, Silver, Gold, Gold Special (unterschiedlich ausgeprägte Klangverbesserung).

Wirkung: Präzisere Basswiedergabe, deutlichere virtuelle Klangbühne. Die Höhe des virtuellen Fußbodens wird durch die Höhe der Resonatoren über dem realen Fußboden beeinflusst. Bei Gold Special mehr Fluss, bei Gold mehr Power.

6. Befestigen Sie zwei z.B. Gold-Resonatoren an den Seitenwänden, auf gleicher Höhe wie in Bild 4.

Sinnvolle Modelle*: Gold, Gold Special oder Platin.



Häufige Lösungen: Gold und Platin.

Wirkung: Verringerte negative Klingeeinflüsse der Seitenwände.

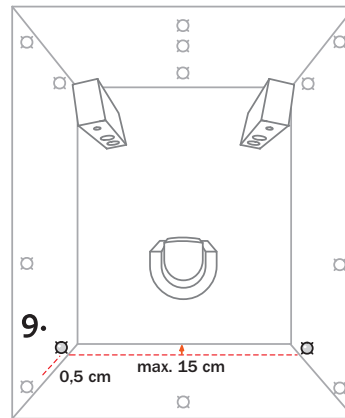
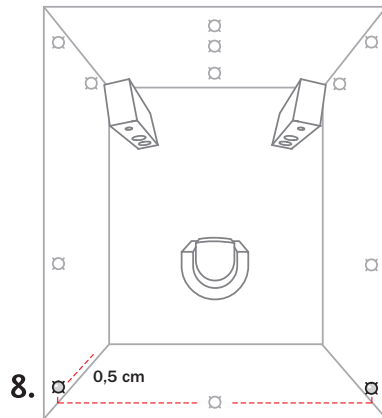
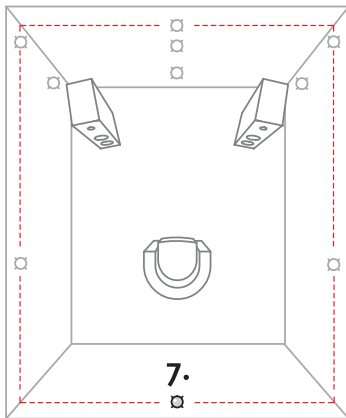
Geringere Hörbarkeit des eigenen Hörraums. Höhere Dynamik aus dem Frontbereich. Verschieben der Resonatoren in ihrer Höhe verändert die Höhe der Klangbühne.

7. Bringen Sie den Resonator an der rückwärtigen Wand in gleicher Höhe wie bei Bild 6 und 4 an.

Sinnvolle Modelle*: Gold, Gold Special, Platin oder Silver

Wirkung: Gesteigerte Ruhe im Klangbild und verringerter Einfluss der Rückwand. Endgültiges Verschwinden des „Fenster-Effekts“ bei stereophoner Musikwiedergabe.

*unterschiedlich ausgeprägte Klangverbesserung



8. Befestigen Sie zwei Resonatoren an der rückwärtigen Wand in gleicher Höhe wie bei Bild 7, 6 und 4.

Sinnvolle Modelle*: Häufig Silver, Gold, Gold Special.

Wirkung: Gesteigerte Dreidimensionalität, dekomprimiertes Klangbild.

9. Befestigen Sie zwei Gold-Resonatoren etwa in Höhe von Bild 5 über der Fußleiste.

Sinnvolle Modelle*: Gold, selten Basic.

Wirkung: Gesteigerte Gesamtdynamik, sauberer und druckvoller Tieftonbereich.

Sugar Cubes

Bringen Sie die Miniatur-Diffusoren von Acoustic System an der Wand hinter den Lautsprechern oder in den Raumkanten an.

Modelle: Sugar Cube und Runddiffusor.

Wirkung: Subjektiv verringerter Raumklirr bei langen Nachhallzeiten und instabilen Klangbildern. Stabile Abbildungsgröße, organischeres, wärmeres Klangbild. Bessere Artikulation. Mehr Informationen bei Ihrem Fachhändler oder bei fastaudio.

Acoustic System fertigt fünf verschiedene Resonatoren, die sich in ihren Materialien unterscheiden. Jedes Musiksystem kann damit in den beschriebenen neun Schritten stufenweise optimiert werden. Jeder einzelne Schritt führt zu einem vernehmbaren Klanggewinn. Die Setup-Anweisungen gelten gleichermaßen für Zwei- und Mehrkanalsysteme.

Montage

Zur Befestigung der Resonatoren und Sugar Cubes an den Wänden sind dauerelastische Klebepunkte (z.B. „Pritt On & Off Multi-Fix“ oder „UHU tac patafix weiß“) am besten geeignet, die wir Ihnen auf Wunsch gratis zusenden. Für beste Klangergebnisse sollte das Klebematerial sparsam eingesetzt werden.

Registrierung

Bitte registrieren Sie sich als Acoustic System Kunde. Sie geben uns damit die Möglichkeit, Sie gezielt über (häufig kostenlose) Updates und über neue Produkte zu informieren. Senden Sie uns Ihre Kontaktdaten per Post, per E-Mail oder besuchen Sie unsere Registrierungsseite im Web:

www.fastaudio.com/register/acousticsystem

fastaudio behandelt Kundendaten stets vertraulich.

fast audio
acoustics meets perfection

fastaudio · Brählesgasse 21 · 70372 Stuttgart

Fon: +49 (0)711 - 480 88 88 · Fax: +49 (0)711 - 480 88 89 · info@fastaudio.com · www.fastaudio.com